

De nieuwste definitie van flexibel



Een relaxfauteuil,
precies naar wens !

Rug F1



draaiarm 100



vaste arm 100



draaiarm 200



draaiarm 500



vaste arm 200



draaiarm 400



vaste arm 300



draaiarm 300

...stel 'm zelf samen !

Voor technische gegevens en opties
zie achterzijde van dit blad

De nieuwste definitie van flexibel

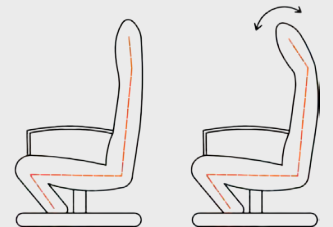


	Rug	Zitting	Armen	Relaxstelsysteem
Polyetherkwaliteit	Vormschuim 50 kg / m ³ afgedekt met thermostar 200 gr.	Pantera schuim 40 kg / m ³ afgedekt met thermostar 200 gr.	Polyether 38 kg / m ³	
Gebruikte materialen	Staal met singels	Staal met zig zag vering	- Houten plaatmateriaal (armen 100 / 200 / 300) - Staal strip (RVS of zwart) (armen 400 / 500)	Staal
Beitskleuren	Blank, E-50, Kersen, Noten, Elzen en Rosewood			

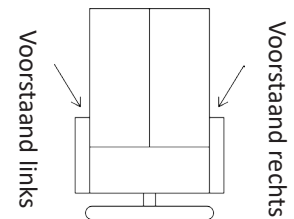
The New Fabulous Five is geheel naar wens samen te stellen. Er is keuze uit 5 ruggen, 5 draaiarmen en 3 armen met doorlopende zijden. Daarnaast is de metalen arm leverbaar in RVS en zwart metaal. Verder is er keuze uit 15 voeten voor de draaifauteuils.

In de basis heeft The Fabulous Five een manueel relaxstelsysteem waarmee u de fauteuil handmatig verstelt. D.m.v. de hendel, links voorstaand, kunt u de rug verstellen; de bediening van de voetensteun gebeurt door gewichtsverplaatsing. Wilt u liever elektrisch: er is keuze uit een 2 motorig systeem en een twee motorig systeem i.c.m. een sta-op functie. De bediening van de elektrische systemen vindt plaats d.m.v. het bedieningspaneel wat afhankelijk van het model in de binnenzijde van de arm geplaatst is of aan de zijkant van de fauteuil. Indien gewenst kan (tegen meerprijs) de bediening ook met een bediening aan en spiraalsnoer worden geleverd. Deze wordt dan met een magneet bevestigd aan de buitenzijde van de fauteuil. De stroomvoorziening gebeurt bij een systeem zonder sta-op door een accu, bij een sta-op wordt standaard een trafo geleverd. Tegen meerprijs kan een sta-op ook met een accu geleverd worden.

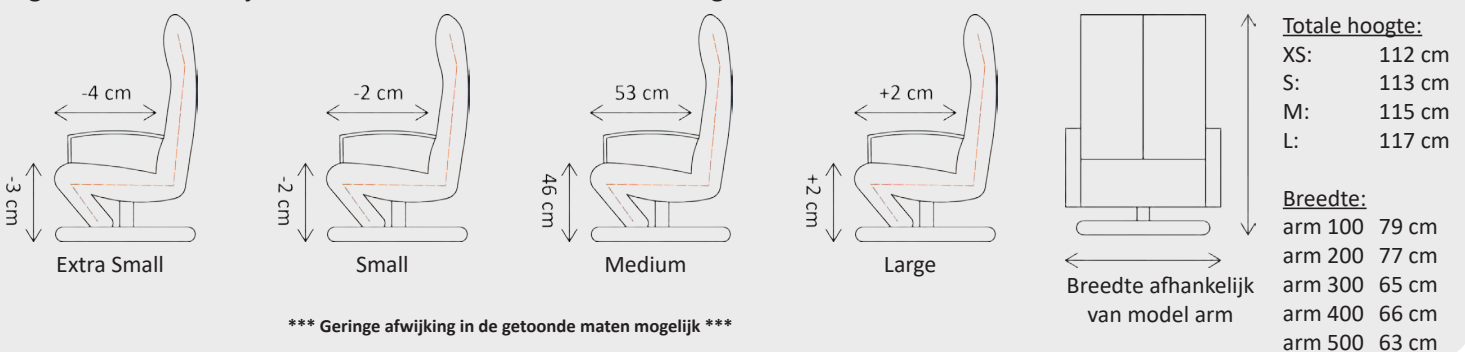
In de rug is een scharnier gemonteerd waarmee de hoofdsteun handmatig van voren naar achteren te verstellen is. Hierdoor wordt het hoofd in elke relaxpositie aangenaam ondersteund.



*Standaard wordt de tiptoetsbediening of gasveerhendel linksvoorstaand gemonteerd. Tegen meerprijs kan de bediening aan de andere zijde (rechtsvoorstaand) gemonteerd worden. Zie afbeelding hiernaast



De fauteuils kunnen in 4 verschillende maten geleverd worden nl. Extra small (XS), Small (S), Medium (M) en Large (L). De afgebeelde maten zijn de maten t.o.v. de Medium uitvoering.



*** Geringe afwijking in de getoonde maten mogelijk ***

De nieuwste definitie van flexibel



Een relaxfauteuil,
precies naar wens !

Rug F2



draaiarm 100



vaste arm 100



draaiarm 200



draaiarm 500



vaste arm 200



draaiarm 400



vaste arm 300



draaiarm 300

...stel 'm zelf samen !

Voor technische gegevens en opties
zie achterzijde van dit blad

De nieuwste definitie van flexibel

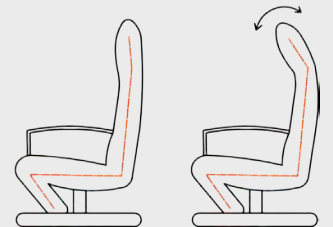


	Rug	Zitting	Armen	Relaxstelsysteem
Polyetherkwaliteit	Vormschuim 50 kg / m ³ afgedekt met thermostar 200 gr.	Pantera schuim 40 kg / m ³ afgedekt met thermostar 200 gr.	Polyether 38 kg / m ³	
Gebruikte materialen	Staal met singels	Staal met zig zag vering	- Houten plaatmateriaal (armen 100 / 200 / 300) - Staal strip (RVS of zwart) (armen 400 / 500)	Staal
Beitskleuren	Blank, E-50, Kersen, Noten, Elzen en Rosewood			

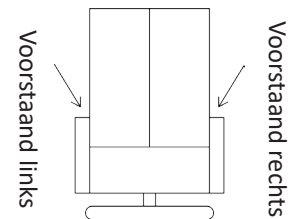
The New Fabulous Five is geheel naar wens samen te stellen. Er is keuze uit 5 ruggen, 5 draaiarmen en 3 armen met doorlopende zijden. Daarnaast is de metalen arm leverbaar in RVS en zwart metaal. Verder is er keuze uit 15 voeten voor de draaifauteuils.

In de basis heeft The Fabulous Five een manueel relaxstelsysteem waarmee u de fauteuil handmatig verstelt. D.m.v. de hendel, links voorstaand, kunt u de rug verstellen; de bediening van de voetensteun gebeurt door gewichtsverplaatsing. Wilt u liever elektrisch: er is keuze uit een 2 motorig systeem en een twee motorig systeem i.c.m. een sta-op functie. De bediening van de elektrische systemen vindt plaats d.m.v. het bedieningspaneel wat afhankelijk van het model in de binnenzijde van de arm geplaatst is of aan de zijkant van de fauteuil. Indien gewenst kan (tegen meerprijs) de bediening ook met een bediening aan en spiraalsnoer worden geleverd. Deze wordt dan met een magneet bevestigd aan de buitenzijde van de fauteuil. De stroomvoorziening gebeurt bij een systeem zonder sta-op door een accu, bij een sta-op wordt standaard een trafo geleverd. Tegen meerprijs kan een sta-op ook met een accu geleverd worden.

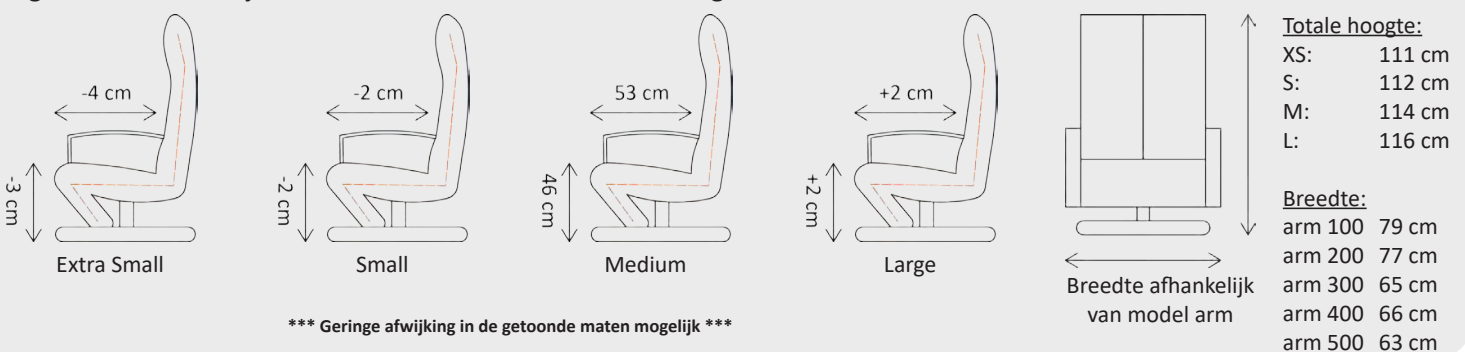
In de rug is een scharnier gemonteerd waarmee de hoofdsteun handmatig van voren naar achteren te verstellen is. Hierdoor wordt het hoofd in elke relaxpositie aangenaam ondersteund.



*Standaard wordt de tiptoetsbediening of gasveerhendel linksvoorstaand gemonteerd. Tegen meerprijs kan de bediening aan de andere zijde (rechtsvoorstaand) gemonteerd worden. Zie afbeelding hiernaast



De fauteuils kunnen in 4 verschillende maten geleverd worden nl. Extra small (XS), Small (S), Medium (M) en Large (L). De afgebeelde maten zijn de maten t.o.v. de Medium uitvoering.



*** Geringe afwijking in de getoonde maten mogelijk ***

De nieuwste definitie van flexibel



Een relaxfauteuil,
precies naar wens !

Rug F3



draaiarm 100



vaste arm 100



draaiarm 200



draaiarm 500



vaste arm 200



draaiarm 400



vaste arm 300



draaiarm 300

...stel 'm zelf samen !

Voor technische gegevens en opties
zie achterzijde van dit blad

De nieuwste definitie van flexibel

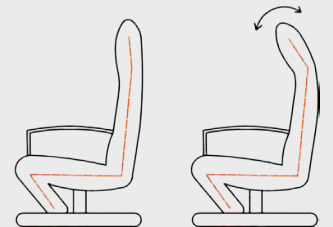


	Rug	Zitting	Armen	Relaxstelsysteem
Polyetherkwaliteit	Vormschuim 50 kg / m ³ afgedekt met thermostar 200 gr.	Pantera schuim 40 kg / m ³ afgedekt met thermostar 200 gr.	Polyether 38 kg / m ³	
Gebruikte materialen	Staal met singels	Staal met zig zag vering	- Houten plaatmateriaal (armen 100 / 200 / 300) - Staal strip (RVS of zwart) (armen 400 / 500)	Staal
Beitskleuren	Blank, E-50, Kersen, Noten, Elzen en Rosewood			

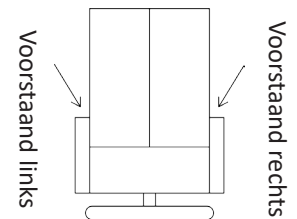
The New Fabulous Five is geheel naar wens samen te stellen. Er is keuze uit 5 ruggen, 5 draaiarmen en 3 armen met doorlopende zijden. Daarnaast is de metalen arm leverbaar in RVS en zwart metaal. Verder is er keuze uit 15 voeten voor de draaifauteuils.

In de basis heeft The Fabulous Five een manueel relaxstelsysteem waarmee u de fauteuil handmatig verstelt. D.m.v. de hendel, links voorstaand, kunt u de rug verstellen; de bediening van de voetensteun gebeurt door gewichtsverplaatsing. Wilt u liever elektrisch: er is keuze uit een 2 motorig systeem en een twee motorig systeem i.c.m. een sta-op functie. De bediening van de elektrische systemen vindt plaats d.m.v. het bedieningspaneel wat afhankelijk van het model in de binnenzijde van de arm geplaatst is of aan de zijkant van de fauteuil. Indien gewenst kan (tegen meerprijs) de bediening ook met een bediening aan en spiraalsnoer worden geleverd. Deze wordt dan met een magneet bevestigd aan de buitenzijde van de fauteuil. De stroomvoorziening gebeurt bij een systeem zonder sta-op door een accu, bij een sta-op wordt standaard een trafo geleverd. Tegen meerprijs kan een sta-op ook met een accu geleverd worden.

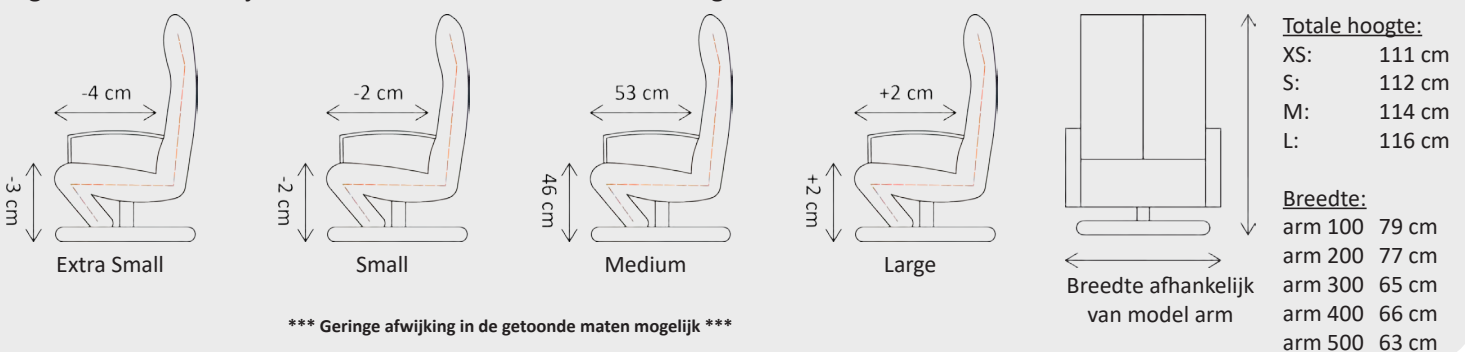
In de rug is een scharnier gemonteerd waarmee de hoofdsteun handmatig van voren naar achteren te verstellen is. Hierdoor wordt het hoofd in elke relaxpositie aangenaam ondersteund.



*Standaard wordt de tiptoetsbediening of gasveerhendel linksvoorstaand gemonteerd. Tegen meerprijs kan de bediening aan de andere zijde (rechtsvoorstaand) gemonteerd worden. Zie afbeelding hiernaast



De fauteuils kunnen in 4 verschillende maten geleverd worden nl. Extra small (XS), Small (S), Medium (M) en Large (L). De afgebeelde maten zijn de maten t.o.v. de Medium uitvoering.



*** Geringe afwijking in de getoonde maten mogelijk ***

De nieuwste definitie van flexibel



the
new
fabulous
five

Een relaxfauteuil,
precies naar wens !

Rug F4



draaiarm 100



vaste arm 100



draaiarm 200



draaiarm 500



vaste arm 200



draaiarm 400



vaste arm 300



draaiarm 300

...stel 'm zelf samen !

Voor technische gegevens en opties
zie achterzijde van dit blad

De nieuwste definitie van flexibel

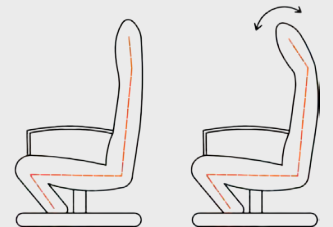


	Rug	Zitting	Armen	Relaxstelsysteem
Polyetherkwaliteit	Vormschuim 50 kg / m ³ afgedekt met thermostar 200 gr.	Pantera schuim 40 kg / m ³ afgedekt met thermostar 200 gr.	Polyether 38 kg / m ³	
Gebruikte materialen	Staal met singels	Staal met zig zag vering	- Houten plaatmateriaal (armen 100 / 200 / 300) - Staal strip (RVS of zwart) (armen 400 / 500)	Staal
Beitskleuren	Blank, E-50, Kersen, Noten, Elzen en Rosewood			

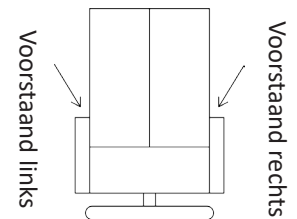
The New Fabulous Five is geheel naar wens samen te stellen. Er is keuze uit 5 ruggen, 5 draaiarmen en 3 armen met doorlopende zijden. Daarnaast is de metalen arm leverbaar in RVS en zwart metaal. Verder is er keuze uit 15 voeten voor de draaifauteuils.

In de basis heeft The Fabulous Five een manueel relaxstelsysteem waarmee u de fauteuil handmatig verstelt. D.m.v. de hendel, links voorstaand, kunt u de rug verstellen; de bediening van de voetensteun gebeurt door gewichtsverplaatsing. Wilt u liever elektrisch: er is keuze uit een 2 motorig systeem en een twee motorig systeem i.c.m. een sta-op functie. De bediening van de elektrische systemen vindt plaats d.m.v. het bedieningspaneel wat afhankelijk van het model in de binnenzijde van de arm geplaatst is of aan de zijkant van de fauteuil. Indien gewenst kan (tegen meerprijs) de bediening ook met een bediening aan en spiraalsnoer worden geleverd. Deze wordt dan met een magneet bevestigd aan de buitenzijde van de fauteuil. De stroomvoorziening gebeurt bij een systeem zonder sta-op door een accu, bij een sta-op wordt standaard een trafo geleverd. Tegen meerprijs kan een sta-op ook met een accu geleverd worden.

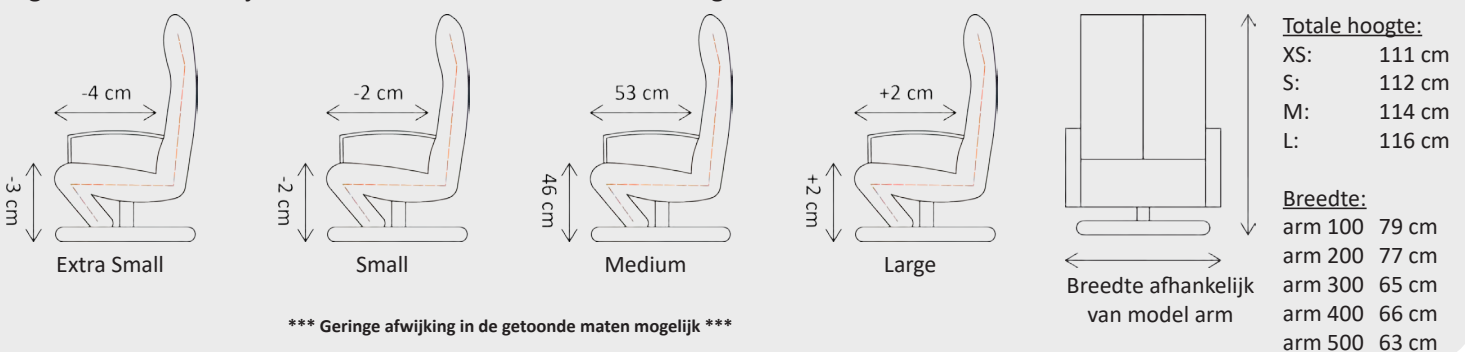
In de rug is een scharnier gemonteerd waarmee de hoofdsteun handmatig van voren naar achteren te verstellen is. Hierdoor wordt het hoofd in elke relaxpositie aangenaam ondersteund.



*Standaard wordt de tiptoetsbediening of gasveerhendel linksvoorstaand gemonteerd. Tegen meerprijs kan de bediening aan de andere zijde (rechtsvoorstaand) gemonteerd worden. Zie afbeelding hiernaast



De fauteuils kunnen in 4 verschillende maten geleverd worden nl. Extra small (XS), Small (S), Medium (M) en Large (L). De afgebeelde maten zijn de maten t.o.v. de Medium uitvoering.



*** Geringe afwijking in de getoonde maten mogelijk ***

De nieuwste definitie van flexibel



the
new
fabulous
five

Een relaxfauteuil,
precies naar wens !

Rug F5



draaiarm 100



vaste arm 100



draaiarm 200



draaiarm 500



vaste arm 200



draaiarm 400



vaste arm 300



draaiarm 300

...stel 'm zelf samen !

Voor technische gegevens en opties
zie achterzijde van dit blad

De nieuwste definitie van flexibel

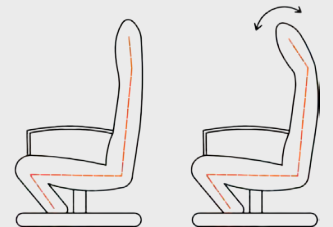


	Rug	Zitting	Armen	Relaxstelsysteem
Polyetherkwaliteit	Vormschuim 50 kg / m ³ afgedekt met thermostar 200 gr.	Pantera schuim 40 kg / m ³ afgedekt met thermostar 200 gr.	Polyether 38 kg / m ³	
Gebruikte materialen	Staal met singels	Staal met zig zag vering	- Houten plaatmateriaal (armen 100 / 200 / 300) - Staal strip (RVS of zwart) (armen 400 / 500)	Staal
Beitskleuren	Blank, E-50, Kersen, Noten, Elzen en Rosewood			

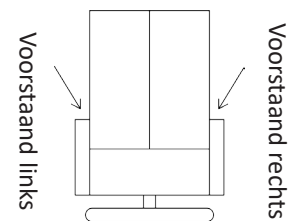
The New Fabulous Five is geheel naar wens samen te stellen. Er is keuze uit 5 ruggen, 5 draaiarmen en 3 armen met doorlopende zijden. Daarnaast is de metalen arm leverbaar in RVS en zwart metaal. Verder is er keuze uit 15 voeten voor de draaifauteuils.

In de basis heeft The Fabulous Five een manueel relaxstelsysteem waarmee u de fauteuil handmatig verstelt. D.m.v. de hendel, links voorstaand, kunt u de rug verstellen; de bediening van de voetensteun gebeurt door gewichtsverplaatsing. Wilt u liever elektrisch: er is keuze uit een 2 motorig systeem en een twee motorig systeem i.c.m. een sta-op functie. De bediening van de elektrische systemen vindt plaats d.m.v. het bedieningspaneel wat afhankelijk van het model in de binnenzijde van de arm geplaatst is of aan de zijkant van de fauteuil. Indien gewenst kan (tegen meerprijs) de bediening ook met een bediening aan en spiraalsnoer worden geleverd. Deze wordt dan met een magneet bevestigd aan de buitenzijde van de fauteuil. De stroomvoorziening gebeurt bij een systeem zonder sta-op door een accu, bij een sta-op wordt standaard een trafo geleverd. Tegen meerprijs kan een sta-op ook met een accu geleverd worden.

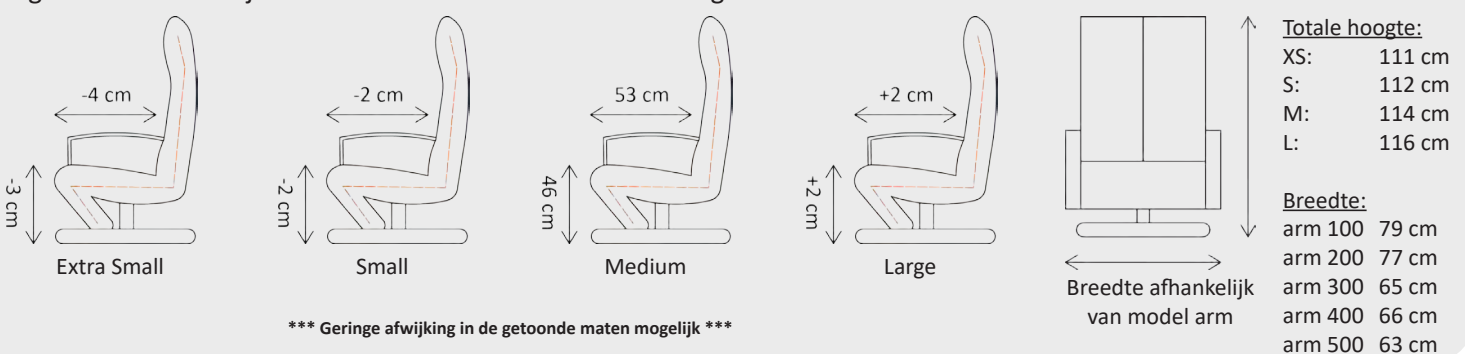
In de rug is een scharnier gemonteerd waarmee de hoofdsteun handmatig van voren naar achteren te verstellen is. Hierdoor wordt het hoofd in elke relaxpositie aangenaam ondersteund.



*Standaard wordt de tiptoetsbediening of gasveerhendel linksvoorstaand gemonteerd. Tegen meerprijs kan de bediening aan de andere zijde (rechtsvoorstaand) gemonteerd worden. Zie afbeelding hiernaast



De fauteuils kunnen in 4 verschillende maten geleverd worden nl. Extra small (XS), Small (S), Medium (M) en Large (L). De afgebeelde maten zijn de maten t.o.v. de Medium uitvoering.



*** Geringe afwijking in de getoonde maten mogelijk ***