

	Rug	Zitting	Armen	Relaxsysteem
Polyether kwaliteiten	Vormschuim 50 kg / m ³ afgedekt met 200 grs thermostar	Vormschuim 50 kg / m ³	Vormschuim 50 kg / m ³	
Materialen	Staal in vormschuim	Staal met zig zag vering	Staal in vormschuim	Staalplaat 5 mm dik

De Relax4U serie bestaat uit fauteuils met verschillende slimme functies. Daarnaast kunnen we bij een aantal modellen kiezen uit een bijzonder design-element aan de zitting. Nieuw is dat de zitting onder de rug doorloopt, deze vormgeving versterkt het design van de fauteuil, het blijft ook mogelijk om te kiezen voor een rug doorlopend achter de zitting.

Alle fauteuils met een elektrisch bedienbaar relaxsysteem krijgen de stroom van een ingebouwde lithium ion accu. Nieuw is dat bij de Nova en Riva fauteuils, naast de tiptoetsbediening, ook een draadloze bediening met bluetooth technologie kan worden bijbesteld.

Onafhankelijk van de vormgeving onderscheiden we 3 mogelijkheden qua functies. Deze functies met bijbehorende namen worden in onderstaand schema uitgelegd.

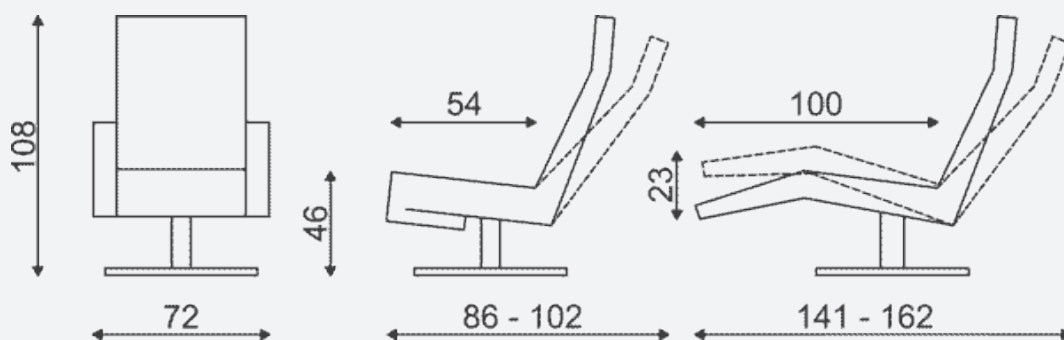
Uitvoering:	Seriennaam:	Mogelijkheden:
Doorlopende zitting (De rug is gemonteerd op de zitting)	Riva (RV)	De Riva heeft een relaxsysteem met 3 motoren. De rug, de voetensteun en de hartbalans zijn onafhankelijk van elkaar te bedienen. Als optie is de fauteuil uit te breiden met een sta-op.
	Zero (ZE)	De Zero heeft een relaxsysteem met 2 motoren waarbij de rug en de kanteling van de zitting / fauteuil onafhankelijk van elkaar te bedienen zijn. De Zero heeft geen uitklapbare voetensteun. Als optie is de fauteuil uit te breiden met een sta-op.
	Solo (SL)	De Solo heeft een manueel verstelbare rug (door middel van een gasveer). De Solo heeft geen uitklapbare voetensteun. Als optie is en bijpassende hocker mogelijk.
Doorlopende rug (De rug is gemonteerd achter de zitting)	Nova (NV)	De Nova heeft een relaxsysteem met 3 motoren. De rug, de voetensteun en de hartbalans zijn onafhankelijk van elkaar te bedienen. Als optie is de fauteuil uit te breiden met een sta-op.
	Easy (EA)	De Easy heeft een relaxsysteem met 2 motoren waarbij de rug en de kanteling van de zitting / fauteuil onafhankelijk van elkaar te bedienen zijn. De Easy heeft geen uitklapbare voetensteun. Als optie is de fauteuil uit te breiden met een sta-op.
	Trento (TR)	De Trento heeft een manueel verstelbare rug (door middel van een gasveer). De Trento heeft geen uitklapbare voetensteun. Als optie is en bijpassende hocker mogelijk



Afgebeeld: NV1005 met voet 87 (combi-stoffering)

	Nova (rug gemonteerd achter zitting / model met voetklep)			
	XS Zithoogte -2 cm Zitdiepte -4 cm	S Zithoogte -2 cm Zitdiepte -2 cm	M maat zoals hieronder afgebeeld	L Zithoogte +2 cm Zitdiepte +2 cm
Rughoogte	- hoog			
Relaxstelsysteem	- 3 motoren met Herzwaage en accu - 3 motoren Herzwaage / Staop en accu			
Bediening van relaxstelsysteem	- Tiptoetsen voorstaand links* - Tiptoetsen voorstaand rechts (optie)* - Draadloze handbediening (optie)			
Topswing	- Handmatig - Elektrisch (optie)			
Opblaasbare lendensteun	- Geen - Met blaasbalg (optie) - Elektrisch (optie)			
Stofmetrage (incl. voet) - metrage geldt niet voor patroonstof	4,00 mtr (4,50 mtr)			
Leermetrage (incl. voet)	5,40 m ² (5,90 m ²)			

* Bij een fauteuil met zwarte voet wordt een zwarte tiptoetsbediening en oplaadplug ingebouwd. Bij voet 25 of voet 45 dient u de kleur van het tiptoetspaneel aan te geven.



De getoonde afmetingen gelden voor de fauteuil in medium uitvoering