

	Rug	Zitting	Armen	Relaxstelsysteem
<b>Polyether kwaliteiten</b>	Vormschuim 50 kg / m <sup>3</sup> afgedekt met Pantera schuim 30 kg / m <sup>3</sup>	Vormschuim 50 kg / m <sup>3</sup>	Polyether 38 kg / m <sup>3</sup>	
<b>Materialen</b>	Staal	Staal met zig zag vering	Houten plaatmateriaal	Staalplaat 5 mm dik
<b>Beitskleuren (voet 25)</b>	Blank, E-50, Kersen, Zwart, Noten, Elzen en Rosewood			

## RELAXFAUTEUIL

De uitklapbare voetensteun en de verstelbare rugleuning zijn onafhankelijk van elkaar te bedienen. Bij het uitklappen van de voetensteun komen zitting en rugleuning in een iets meer achteroverhellende positie waardoor een uitermate comfortabele zithouding bereikt wordt. Het verstellen van de rugleuning is mogelijk zonder de voetensteun uit te klappen. Ook kan de rugleuning in elke positie worden gebracht nadat de voetensteun is uitgeklaapt. Het bovenste deel van de rugleuning, waar het hoofd tegen rust, kan van achter naar voor worden veresteld (topswing) waardoor het hoofd in elke positie aangenaam wordt ondersteund.

Standaard wordt de fauteuil geleverd met een manuele bediening d.m.v. een gasveer en als optie met twee motoren; één voor de voetensteun en één voor de rugleuning, onafhankelijk werkend van elkaar. De elektromotoren worden door een oplaadbare accu gevoed waardoor er bij gebruik geen snoer over de vloer loopt. De bedieningstoetsen zijn afhankelijk van het model, opgenomen in de zitting of arMLEuning (links voorstaand).

In maatvoering is de fauteuil verkrijgbaar als S (Small), M (Medium) en L (Large)

Small: In deze uitvoering is de zithoogte 2 cm lager en de zitdiepte 2 cm minder dan bij de standaard uitvoering.

Large: In deze uitvoering is de zithoogte 2 cm hoger en de zitdiepte 2 cm meer dan bij de standaard uitvoering.



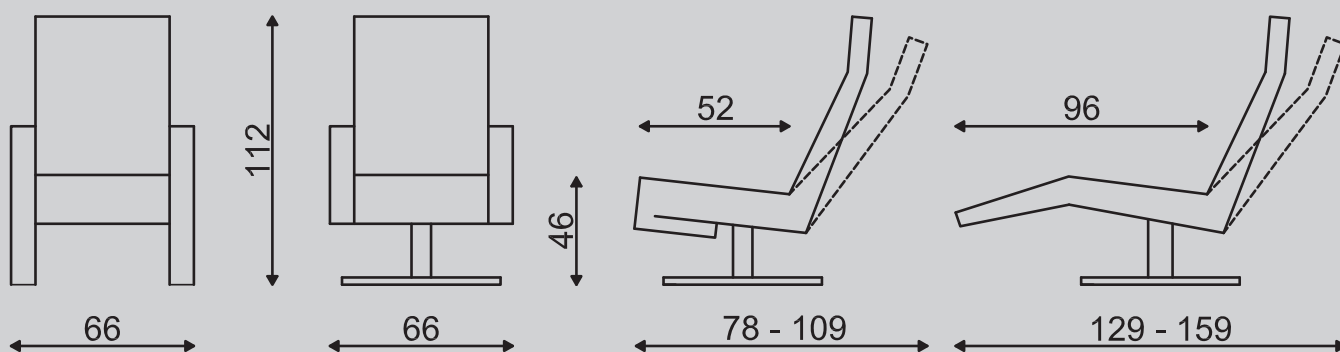
voet 83

	voet 21 - 22 - 23 - 25			voet 27			voet 45			arm 50			voet 83 - 84 - 85 86 - 87 - 88		
	S	M	L	S	M	L	S	M	L	S	M	L	S	M	L
Manueel verstelbaar Rug verstelbaar d.m.v. gasveer.	S			S			S			S			S		
Elektrisch verstelbaar d.m.v. 2 motoren	O			O			O			O			O		
Stroombron bij elektrisch verstelbaar systeem	Standaard met Accu Trafo optioneel			Standaard met Accu Trafo optioneel			Standaard met Accu Trafo optioneel			Standaard met Accu Trafo optioneel			Standaard met Accu Trafo optioneel		
Topswing	S			S			S			S			S		
Opblaasbare lendensteun	-			-			-			-			-		
Leermetrage	5,20 m <sup>2</sup>			5,20 m <sup>2</sup>			5,70 m <sup>2</sup>			6,10 m <sup>2</sup>			5,20 m <sup>2</sup>		
Stofmetrage	4,00 mtr			4,00 mtr			4,50 mtr			4,60 mtr			4,00 mtr		

S = Standaard

O = Optie

- = niet mogelijk



Geringe afwijking in maten voorbehouden. (Opgegeven maten zijn de maten van de fauteuil in standaard uitvoering)